

## 概述

SY6203是一款通用的低功耗高精度的NVDC架构switch charger，适合于无线耳机/智能手表等便携穿戴电池设备。芯片内部集成充电模块和boost升压模块，并包含了完善的保护功能。

SY6203支持最大3A充电电流，并且支持电池线损补偿。

SY6203可通过I2C通信接口灵活配置充电参数，可以以10mV步进调节恒压充电电压，60mA步进调节恒流充电电流。

SY6203集成了比较完善的电池保护功能，包括JEITA充电规范支持，充电超时，电池过压/过流/欠压保护。

SY6203集成1.2A输出能力的OTG功能，可提供反向电压给外部设备供电。芯片支持BC1.2检测，能够根据5V USB输入类型实现自动限流设置。

SY6203采用的封装形式为4mm\*4mm QFN24和2.07mm\*2.17mm CSP25 (0.4mm pitch)。

## 应用

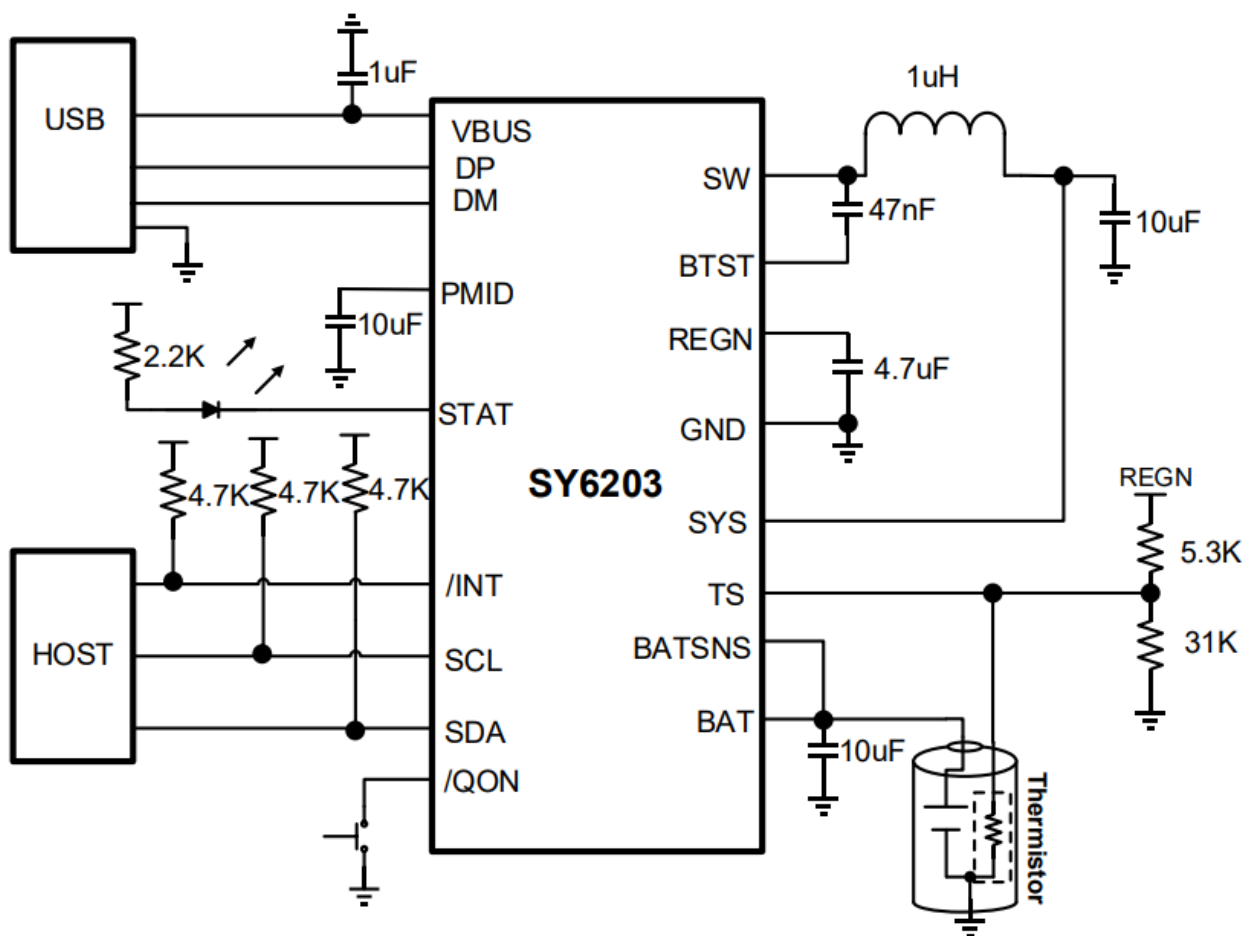
智能手机应用

其他便携式锂电池应用

## 特点

- ◆ 高精度switch charger
  - 1.5MHz开关频率，支持1uH电感
  - $\pm 0.5\%$ 恒压充电精度（10mV/step可调）
  - 6%恒流充电精度@1.5A
  - 充电截止电流精度180mA $\pm$ 10mA
  - 最大支持3A充电，充电效率>92%@2A
  - 支持时间可配置Top-off 充电功能
- ◆ OTG功能
  - 支持PFM模式
  - 输出电流最大1.2A，输出电压4档可调
- ◆ NVDC路径管理
  - 支持无电池/电池低压系统供电立即启动
  - 支持输入限流和输入限压(DPM)功能
- ◆ 静态功耗小于10uA，shipmode功耗小于2uA
- ◆ 完善的保护功能
  - 4档可配置的输入过压保护
  - 电池过流/过压/欠压保护
  - Boost输出过压/过流保护方案
  - 热调整和热关断保护

典型应用电路



典型应用电路图

(注:若选择 NTC 功能,则必须选择精度 1%、阻值 10K 且  $\beta = 3435$  的 NTC 电阻)